

EXPAIR

L'EXtraction Par AIR

VENTILATEUR WPA-E-N

Turbine centrifuge pour extraction de polluant



Sur nos ventilateurs centrifuges, l'hélice est équipée de pales à aubes pour une meilleure efficacité, un meilleur rendement et surtout un niveau sonore nettement réduit.



Ces ventilateurs centrifuges ont été conçus pour tous types d'extraction de fumées et de gaz en liaison avec un équipement de captation spécifique. Ils peuvent être aussi utilisés pour toutes applications de ventilation. Ils se montent sur des supports muraux spécifiques à l'intérieur des locaux.

Ces ventilateurs sont constitués d'un corps en acier, d'un moteur électrique fixé sur l'axe de l'hélice à aubes radiales.

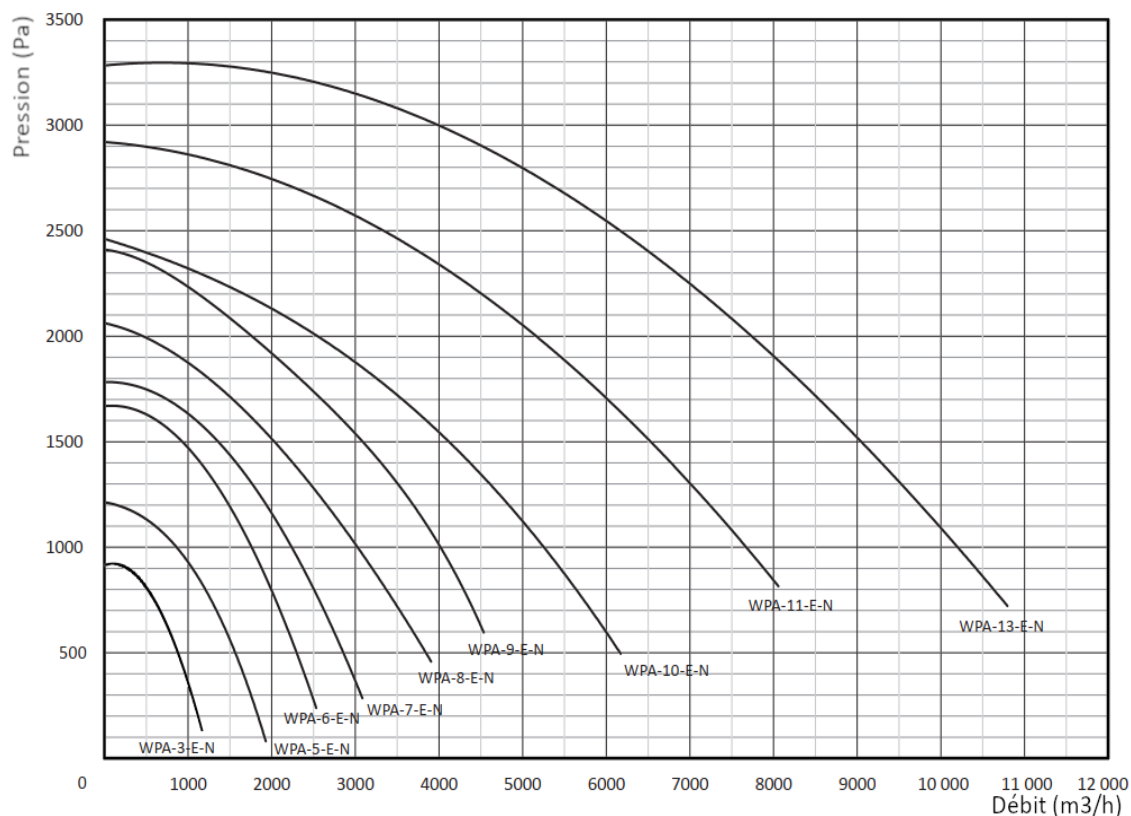
L'entrée du ventilateur est pourvue d'une bride qui permet de le monter directement dans le prolongement d'un équipement d'extraction, d'un filtre ou d'un support standard. La sortie circulaire permet la mise en place directe (sans transformation) de la gaine de refoulement. Leur capacité à développer une forte puissance d'extraction, leur permet d'être utilisés avec efficacité en association avec nos bras articulés et nos équipements de captation standard.

DONNEES TECHNIQUES :

Type	N° article	Vitesse (tr/min)	Voltage (V)	Puissance (kW)	IP	Débit (m ³ /h)	Niveau sonore (DbA)		(Pa)	Poids (kg)
							A 1 m	A 5 m		
WPA-3-E-1-N	804W00	3000	230	0.25	54	1160	78/70*	64/56*	940	12
WPA-3-E-3-N	804W14	3000	3 x 400	0.25	54	1160	78/70*	64/56*	940	12
WPA-5-E-1-N	804W01	3000	230	0.37	54	1900	76/67*	62/53*	1250	16.5
WPA-5-E-3-N	804W02	3000	3 x 400	0.37	54	1900	76/67*	62/53*	1250	
WPA-6-E-1-N	804W03	3000	230	0.75	54	2500	83/75*	69/61*	1700	21
WPA-6-E-3-N	804W04	3000	3 x 400	0.75	54	2500	83/75*	69/61*	1700	
WPA-7-E-1-N	804W05	3000	230	1.1	54	3100	86/74*	72/60*	1800	23
WPA-7-E-3-N	804W06	3000	3 x 400	1.1	54	3100	86/74*	72/60*	1800	
WPA-8-E-3-N	804W07	3000	3 x 400	1.5	54	3900	88/78*	74/64*	2050	29
WPA-9-E-3-N	804W08	3000	3 x 400	2.2	54	4500	91/82*	77/68*	2400	36
WPA-10-E-3-N	804W09	3000	3 x 400	3.0	54	6200	91/81*	77/67*	2450	50
WPA-11-E-3-N	804W12	3000	3 x 400	5.5	54	8050	97/88*	83/74*	2950	64
WPA-13-E-3-N	804W13	3000	3 x 400	7.5	54	10800	99/90*	85/76*	3300	85

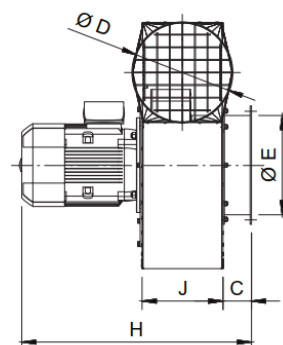
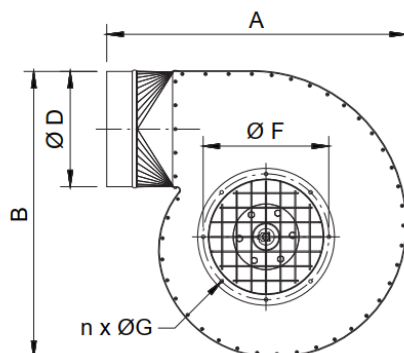
* Avec silencieux TK 500 installé à l'aspiration et au refoulement

COURBE DES DEBITS :



DIMENSIONS :

Type	A(mm)	B(mm)	C(mm)	D(mm)	E(mm)	F(mm)	n(pc.)	G(mm)	H(mm)	J(mm)	J(mm)
WPA-3-E-1-N	415	385	50	125	125	155	6	7.0	370	130	
WPA-3-E-3-N											
WPA-5-E-1-N	485	480	60	160	160	194	6	7.0	420	140	
WPA-5-E-3-N											
WPA-6-E-1-N	500	505	60	160	160	194	6	7.0	445	140	
WPA-6-E-3-N											
WPA-7-E-1-N	550	520	60	200	160	194	6	7.0	460	155	
WPA-7-E-3-N											
WPA-8-E-3-N	570	550	60	200	200	224	8	9.0	490	155	
						234	6	7.0			
						246	8	9.0			
WPA-9-E-3-N	615	615	60	200	200	224	8	9.0	510	155	
						234	6	7.0			
						246	8	9.0			
WPA-10-E-3-N	655	625	80	250	250	274	8	9.0	670	232	
WPA-11-E-3-N	675	645	80	250	250	274	8	9.0	680	232	
WPA-13-E-3-N	805	780	90	315	315	344	8	9.0	735	258	



**11D, route de Marcilly
Z.A. du logis vert
77165 SAINT-SOUPLETS
Tél : + 33 (0)1 60 01 05 07
Fax : + 33 (0)1 60 01 03 25**
SARL au capital de 7648 € - 429 460 751 RCS MEAUX
Code APE-NAF 7112 B - Siret 429 460 751 00010