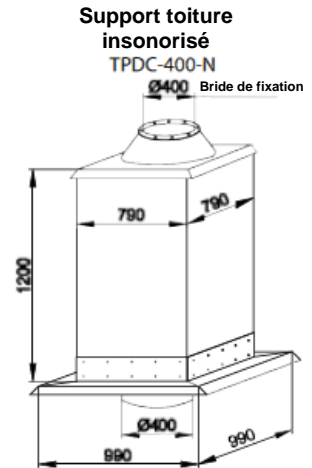
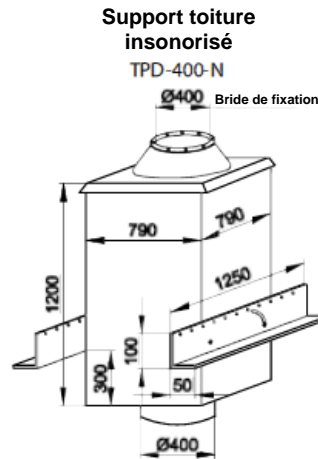
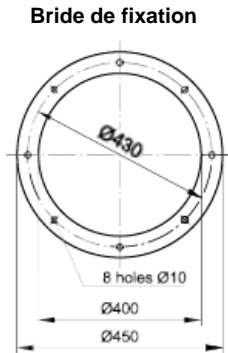
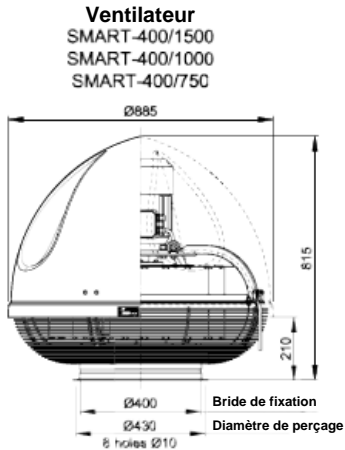


# EXPAIR

L'EXtraction Par AIR

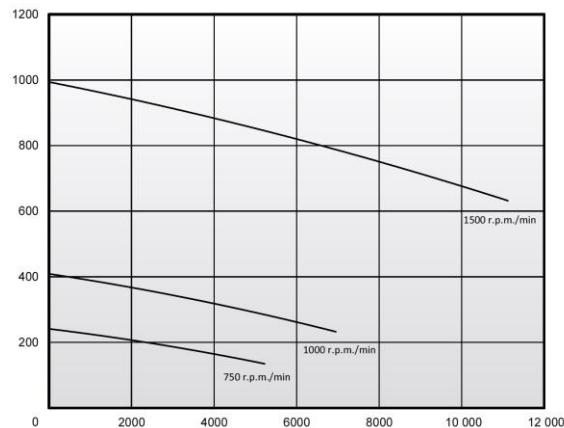
## TOURELLES TYPE SMART-400-N



### CARACTERISTIQUES TECHNIQUES

Type	Article N°	Vitesse de rotation [tr/min]	Voltage [V]	Puissance [kW]	[IP]	Niveau sonore [dB(A)]					Débit [m <sup>3</sup> /H]	Pression Maxi [Pa]	Poids [kg]
						Oulet				Inlet			
						1m	5m	10m	15m				
SMART-400/1500-N	812W72	1500	3 x 400	3	54	85	75	68	64	72	11100	1000	70
SMART-400/1000-N	812W71	1000	3 x 400	0.75	54	73	62	56	52	62	7000	410	59
SMART-400/750-N	812W70	750	3 x 400	0.37	54	63	55	46	43	53	5200	250	58
SUPPORT TPD-400-N.	843P44	-	-	-	-	-	-	-	-	-	-	-	75
SUPPORT TPDC-400-N	843P54	-	-	-	-	-	-	-	-	-	-	-	84

Pression [Pa]



Débit [m<sup>3</sup>/H]

11D, route de Marcilly  
Z.A. du logis vert  
77165 SAINT-SOUPPLETS  
Tél : + 33 (0)1 60 01 05 07  
Fax : + 33 (0)1 60 01 03 25  
SARL au capital de 7648 € - 429 460 751 RCS MEAUX  
Code APE-NAF 7112 B - Siret 429 460 751 00010