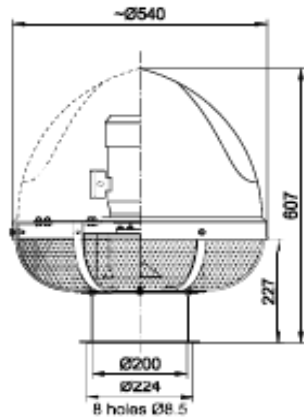


EXPAIR

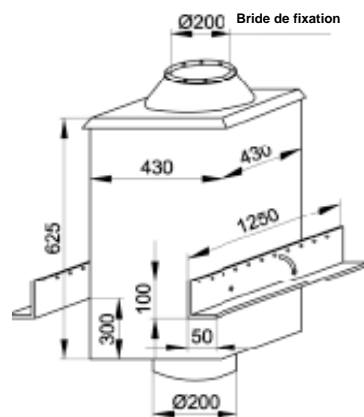
L'EXtraction Par AIR

TOURELLES TYPE SMART-200-N

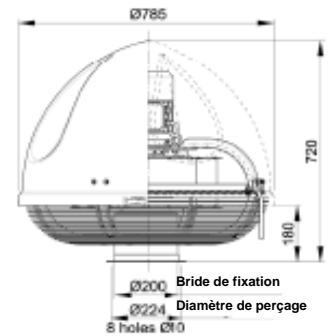
Ventilateur
SMART-200/3000



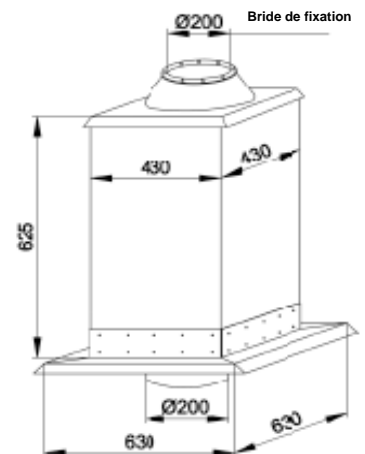
Support toiture
insonorisé
TPD-200-N



Ventilateur
SMART-200/1500
SMART-200/1000



Support toiture
insonorisé
TPDC-200-N



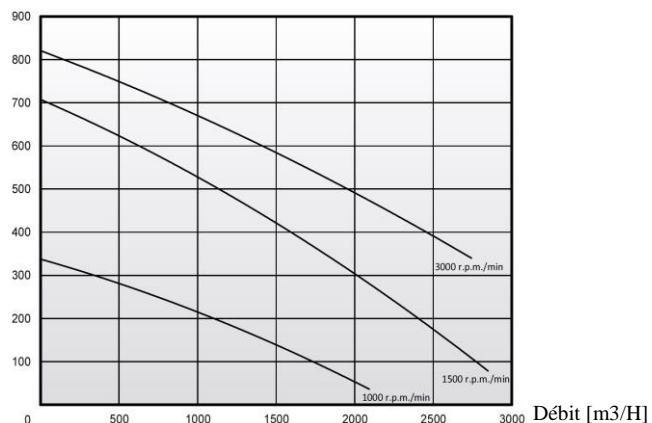
Bride de fixation



CARACTERISTIQUES TECHNIQUES

Type	Article N°	Vitesse de rotation [tr/min]	Voltage [V]	Puissance [kW]	[IP]	Niveau sonore [dB(A)]					Débit [m3/H]	Pression Maxi [Pa]	Poids [kg]
						Oulet				Inlet			
						1m	5m	10m	15m				
SMART-200/3000-N	812W63	3000	3 x 400	0.55	54	79	69	62	59	71	2700	820	20
SMART-200/1500-N	812W62	1500	3 x 400	0.55	54	74	64	57	54	60	2800	730	40
SMART-200/1000-N	812W61	1000	3 x 400	0.37	54	67	56	50	46	51	2100	350	40
SUPPORT TPD-200-N.	843P41	-	-	-	-	-	-	-	-	-	-	-	28
SUPPORT TPDC-200-N	843P51	-	-	-	-	-	-	-	-	-	-	-	30

Pression [Pa]



11D, route de Marcilly
Z.A. du logis vert
77165 SAINT-SOUPPLETS
Tél : + 33 (0)1 60 01 05 07
Fax : + 33 (0)1 60 01 03 25

SARL au capital de 7648 € - 429 460 751 RCS MEAUX
Code APE-NAF 7112 B - Siret 429 460 751 00010