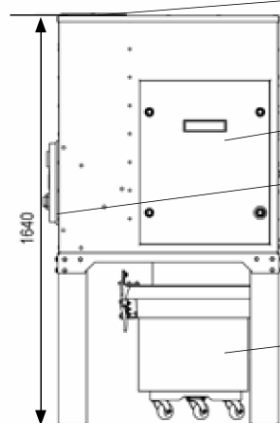


BIG-1000

Version fixe

Vue de face



Fixation du bras articulé
ou de l'aspiration

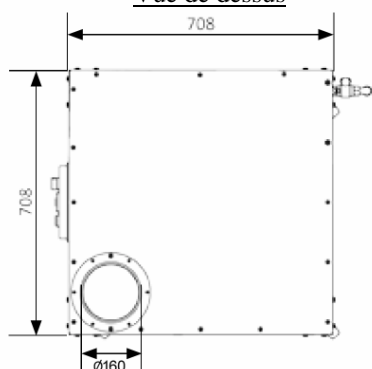
Accès au filtre
(1 seule)

Panneau de
commande

Purge air
comprimé

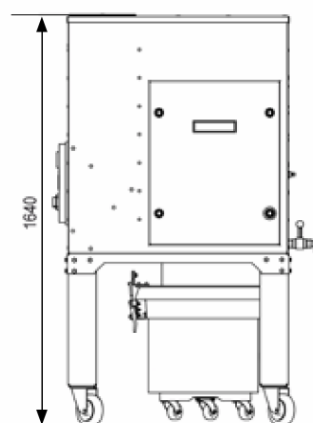
Bac à
poussières

Vue de dessus

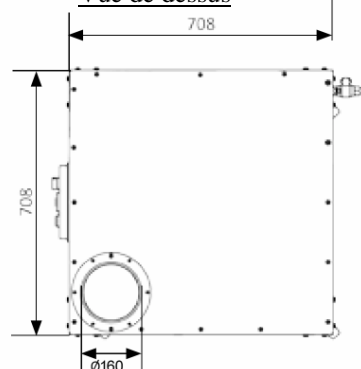


Version mobile


Vue de face



Vue de dessus




Filtere de rechange

	Type	Article N°	Poids [kg]	Classe de filtration	Efficacité de filtration [%]	Nombres de filtres
	PN085032T	800F03	4.2	H13	99.95	1

EQUIPEMENTS OPTIONNELS

Filtere à charbon actif

	Type	Article N°	Poids [kg]	Remarques
	FCR-BIG-1000	838F73	0.6	Filtere avec sa grille support
	WFCR-BIG-1000	838W95	0.3	Juste le filtere de rechange (sans la grille)