

UNITE FILTRANTE POUR BROUILLARD D'HUILE TYPE MISTOL MIX

APPLICATION :

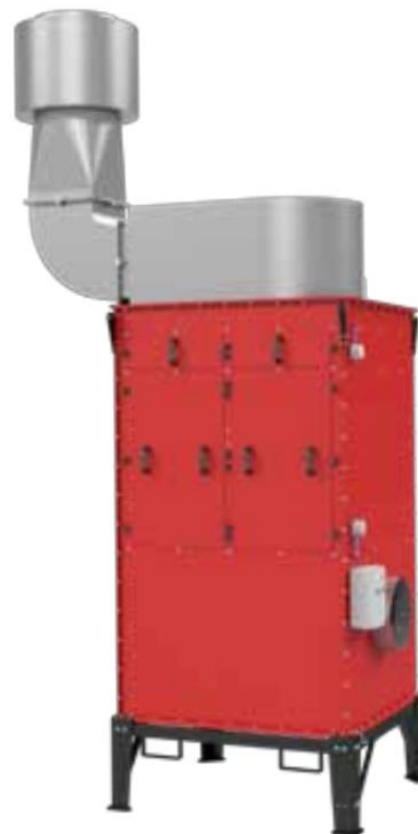
Les unités aspiro filtrantes MISTOL MIX ont été développées pour l'aspiration et la filtration de brouillard d'huile générée par tous process de fabrication générant aussi des particules de poussières grasses. Ils sont particulièrement recommandés pour la captation de vapeurs et brouillard d'huile de coupe sur les machines outils utilisant une pulvérisation d'huile pour le refroidissement. Ces unités sont développées en trois tailles : MISTOL-MIX 1000, MISTOL-MIX 2000 et MISTOL-MIX 5000.



MISTOL MIX-1000



MISTOL MIX-2000



MISTOL MIX-5000

CONSTRUCTION :

Les unités filtrantes MISTOL MIX sont constitués de :

- Cartérisation en acier,
- Ventilateur radial avec volute en fonte d'aluminium,
- Pré filtre,
- Filtre HEPA (équipement en option)
- Filtre à poches : classe F8,
- Chambre d'expansion avec filtre labyrinthique,
- Silencieux à la sortie d'air,
- Deux pressostats de contrôle signalant le niveau de colmatage des filtres,
- Une armoire de commande,
- Une vanne de drainage de l'huile filtrée.

Dans un premier temps, l'air pollué pénètre la chambre d'expansion, où seront capturés les plus grosses gouttes d'huile par le filtre labyrinthique. Ensuite, l'air traverse le filtre grillagé et le filtre à poches prévu pour filtrer l'air saturé de brouillard d'huile et les poussières grasses. Le prochain étage de filtration est le filtre HEPA (en option) d'une efficacité de 99.95%. L'huile filtrée va doucement s'écouler dans la chambre de sédimentation. Sous la machine, une vanne permet d'évacuer l'huile accumulé dans la chambre de sédimentation (il faut prévoir un seau de collecte et le placer sous la machine). Par ailleurs, une trappe permet l'accès à la chambre d'expansion pour son nettoyage.

FONCTIONNEMENT :

Nos trois machines : MISTOL-MIX 1000, 2000 et 5000 présentent chacune trois possibilités pour le branchement de l'aspiration. Suivant la configuration vous pouvez implanter l'aspiration à l'arrière de la machine ou à la gauche ou la droite (en rebouchant les prises d'air non utilisés). Par ailleurs, il est aussi possible de changer l'orientation de la sortie d'air. Simplement en faisant tourner le ventilateur sur sa fixation, ou en faisant pivoter le silencieux.

Pendant son utilisation, ces unités ne nécessitent aucun entretien particulier. La maintenance consiste à vider de temps en temps la chambre de sédimentation. Il faut vérifier les filtres annuellement et les remplacer si nécessaire.

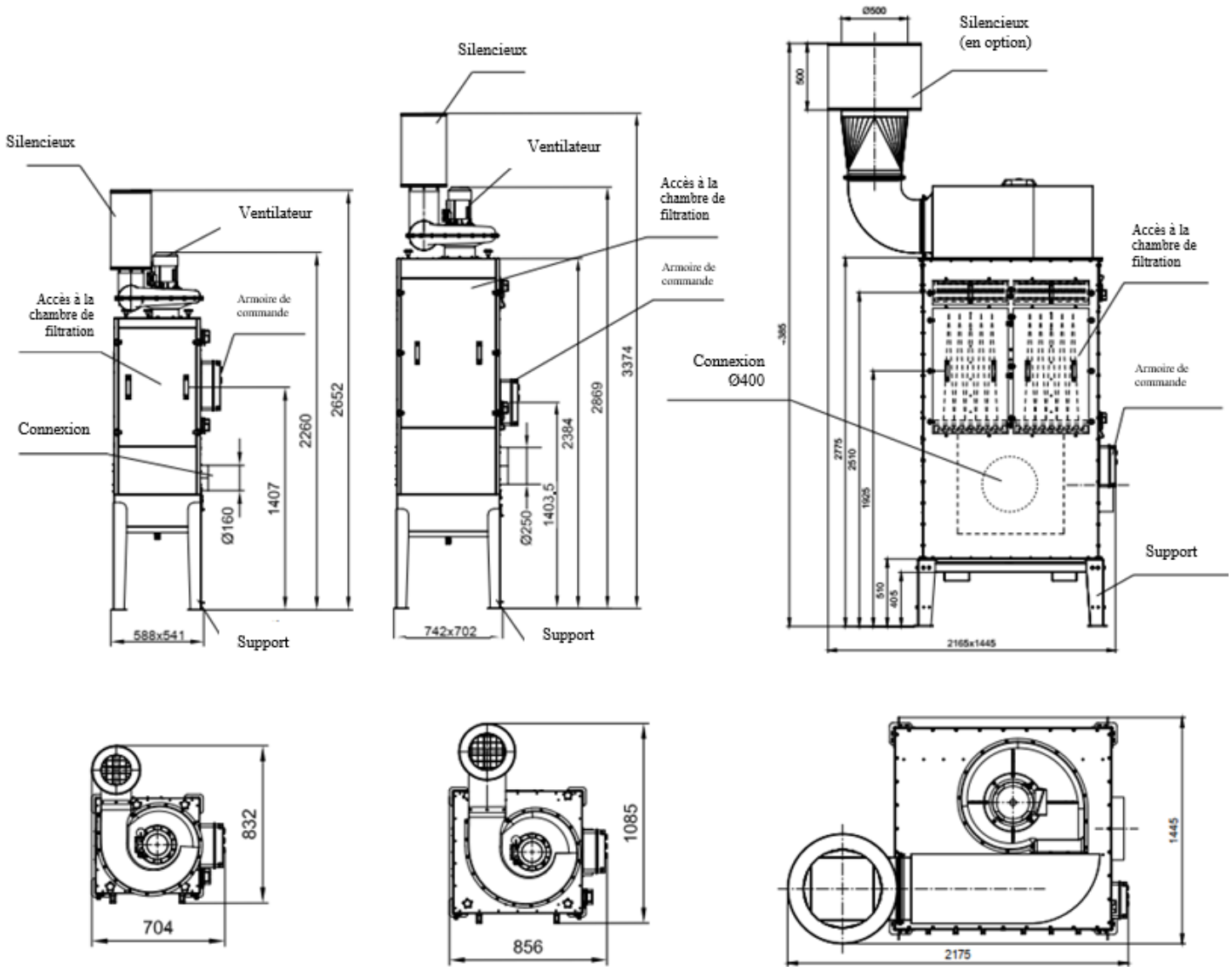
DONNEES TECHNIQUES :

Type	Article N°	Volume [m3/h]	Pression [Pa]	Voltage (V)	Puissance (kW)	Niveau sonore [dB(A)]		Poids [kg]
						1 M	5 M	
MISTOL MIX 1000	800S20	1600	1650	230	0.75	69	64	104
MISTOL MIX 2000	800S21	2850	2050	230	1.5	72	66	134
MISTOL MIX 5000	800S22	8700	4200	3 x 400	7.5	75	69	660

MISTOL MIX-1000

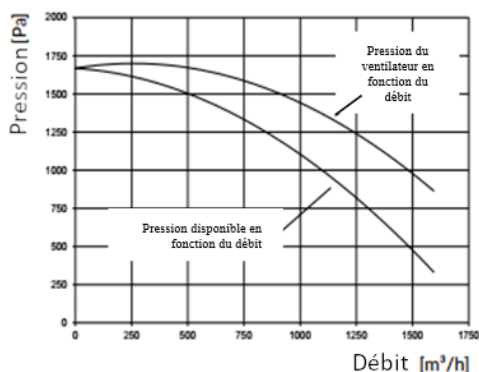
MISTOL MIX-2000

MISTOL MIX-5000

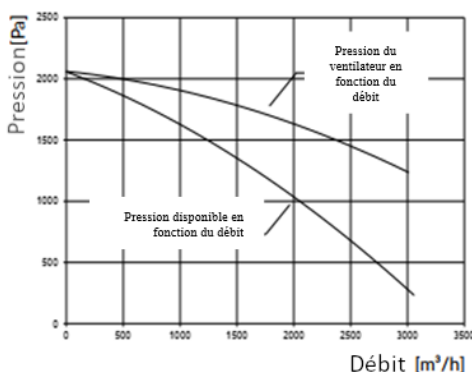


COURBE DES DEBITS :

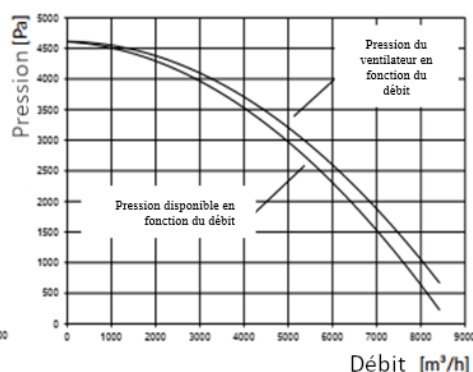
MISTOL MIX-1000



MISTOL MIX-2000



MISTOL MIX-5000



EQUIPEMENT ADDITIONNEL :

Réduction : 400x400/Ø500mm

Silencieux

Coude : 400x400mm

	Type	Article N°		Type	Article N°		Type	Article N°
	ZR-UF	829R82		TK-UF	830T92		KL-UF	829K97

FILTRES POUR MISTOL-DUST :

Filtre métal :

	Type	Article N°	Poids (kg)	Dimensions (AxBxH(mm))	Quantités de filtres	Classe	Matériaux de filtration
	FM-MISTOL-MIX-1000	852F04	0.6	457x457x48	1	G2	Fil zingué multicouche, formé en labyrinthe compact
	FM-MISTOL-MIX-2000	852F05	1.1	610x610x48	1	G2	
	FM-MISTOL-MIX-5000	852F09	7.6	1200x545x48	2	G2	

Filtre à poches :

	Type	Article N°	Poids (kg)	Dimensions (AxBxH(mm))	Quantités de filtres	Classe	Matériaux de filtration
	FK-MISTOL-MIX-1000	800F10	2.0	457x457x400	1	F8	Tissu de filtration spunbond de polypropylène, avec microfibres
	FK-MISTOL-MIX-2000	800F11	5.4	610x610x665	1	F8	
	FK-MISTOL-MIX-5000	800F12	9.0	1200x540x800	2	F8	

Filtre HEPA :

**11D, route de Marcellly
Z.A. du logis vert
77165 SAINT-SOUPLETS
Tél : + 33 (0)1 60 01 05 07
Fax : + 33 (0)1 60 01 03 25**
SARL au capital de 7648 € - 429 460 751 RCS MEAUX
Code APE-NAF 7112 B - Siret 429 460 751 00010

	Type	Article N°	Poids [kg]	Dimensions AxBxH mm	Quantité de filtres	Classe	Type de filtre
	FW-MISTOL-MIX-1000	800F13	6	457x457x150	1	H13	Papier de verre hydrophobe 99,95%
	FW-MISTOL-MIX-2000	800F14	8.2	610x610x150	1	H13	
	FW-MISTOL-MIX-5000	800F15	15	545x1200x150	2	H13	