

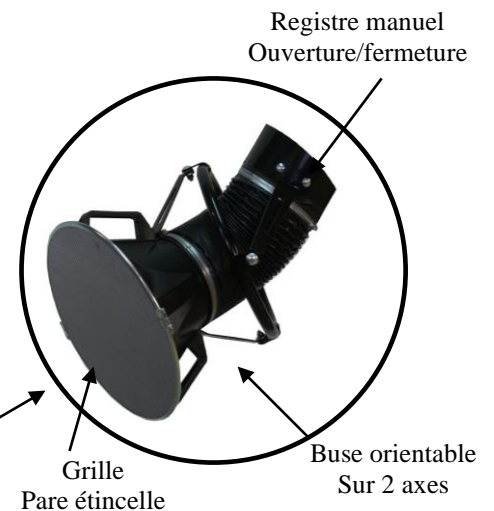
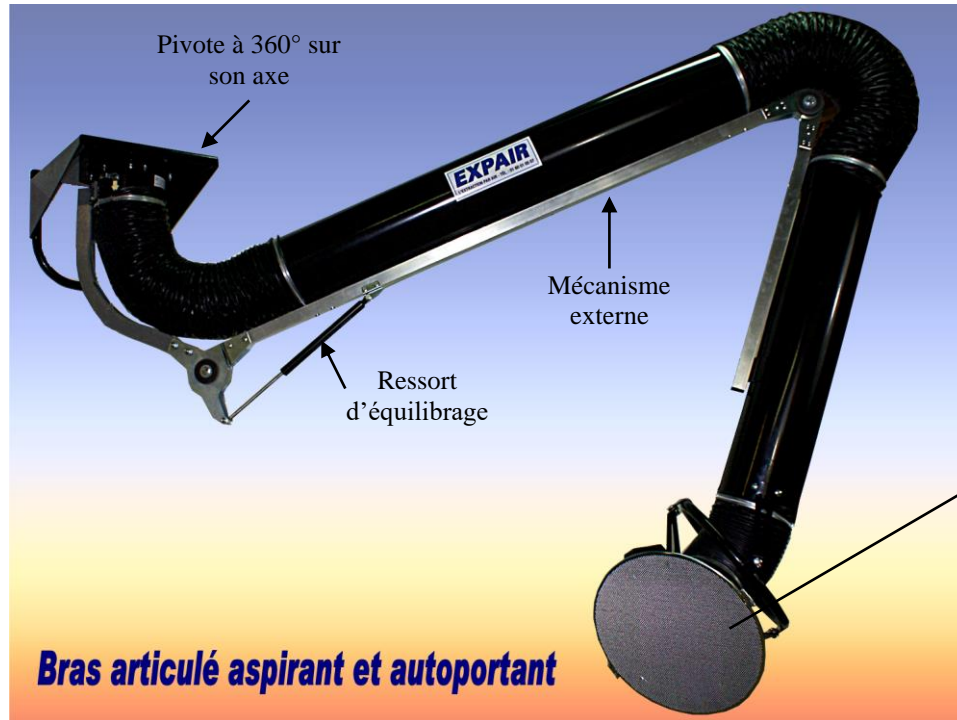
EXPAIR

L'EXtraction Par AIR

LES BRAS D'ASPIRATION ARTICULES ERGO-LUX

Les bras articulés ERGO-LUX sont conçus pour l'extraction de gaz de fumées de soudure, ainsi que pour tous types de fines poussières ou particules, directement depuis la source d'émission, avant que les émanations (contaminant l'air de l'atelier) soient respirées par les opérateurs.

Ces bras d'aspiration sont fabriqués suivant 2 versions : version debout ou version suspendue. Ces bras d'extraction peuvent fonctionner indépendamment en liaison directe avec un ventilateur mais on peut aussi créer un système centralisant plusieurs bras reliés à un conduit collecteur et à un seul ventilateur.



Le système d'extraction complet est constitué d'un bras articulé ERGO, un support mural et un ventilateur. Le bras d'aspiration articulé est construit avec les sous éléments suivants :

- une bride rotative.
- une buse de captation articulée sur 2 axes.
- deux conduits rigides reliés par une articulation à friction.
- des ressorts à gaz, pour équilibrer le poids du bras.
- un registre de fermeture manuelle.

Les articulations à friction peuvent être ajustées très précisément et leur association avec des ressorts à gaz permet un déplacement facile et précis.

Un support mural type WB sera nécessaire pour une fixation murale ou sur IPN.

Le bras d'aspiration articulé peut être fixé à l'extrémité d'un bras rotatif – type RO pour augmenter son rayon d'action.

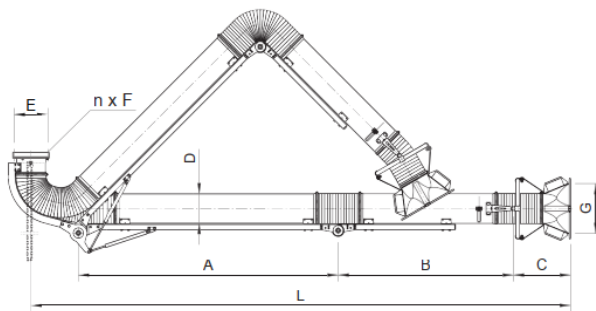
Les débits recommandés pour l'aspiration sont les suivants :

- 1 : 2 000 M3/h pour le modèle ERGO-D Ø 200 mm ;
- 2 : 1 000 M3/h pour le modèle ERGO-L Ø 160 mm ;
- 3 : 700 M3/h pour le modèle ERGO-K Ø 125 mm ;
- 4 : 350 M3/h pour le modèle ERGO-M Ø 100 mm.

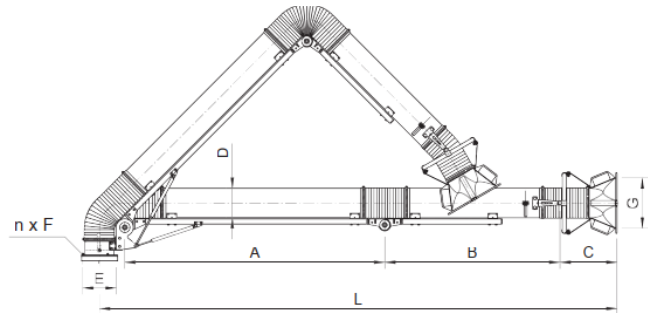


Avec son support WB et un ventilateur monté sur le même support.

Version suspendue

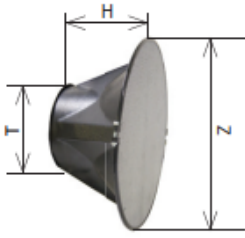
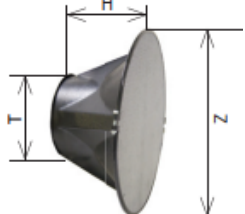
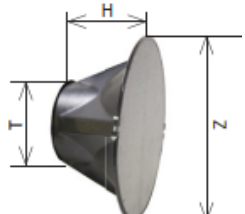


Version debout


**Données techniques :**

Type	N° article	Dimensions								Poids (kg)
		D (mm)	L (mm)	A (mm)	B (mm)	C (mm)	E (mm)	n x F (mm)	G (mm)	
ERGO-LUX-M/1.5	810R70	Ø100	1.8	630	555	335	Ø155	6xØ6.5	Ø330	10
ERGO-LUX-M/2	810R71	Ø100	2.2	960	675	335	Ø155	6xØ6.5	Ø330	11
ERGO-LUX-K/2	810R72	Ø125	2.3	1055	650	335	Ø155	6xØ6.5	Ø330	12.5
ERGO-LUX-K/3	810R73	Ø125	3.0	1540	915	335	Ø155	6xØ6.5	Ø330	14
ERGO-LUX-L/2	810R74	Ø160	2.3	905	790	335	Ø194	6xØ6.5	Ø365	17.5
ERGO-LUX-L/3	810R75	Ø160	3.15	1530	1030	335	Ø194	6xØ6.5	Ø365	19.5
ERGO-LUX-L/4	810R76	Ø160	3.8	1910	1260	335	Ø194	6xØ6.5	Ø365	22
ERGO-LUX-D/2	810R77	Ø200	2.3	905	790	335	Ø246	8xØ8.5	Ø415	19
ERGO-LUX-D/3	810R78	Ø200	3.15	1530	1030	335	Ø246	8xØ8.5	Ø415	22.5
ERGO-LUX-D/4	810R79	Ø200	3.8	1910	1260	335	Ø246	8xØ8.5	Ø415	25
ERGO-LUX-LL/2	809R02	Ø160	2.3	905	790	335	Ø194	6xØ6.5	Ø365	17.5
ERGO-LUX-LL/3	809R03	Ø160	3.15	1530	1030	335	Ø194	6xØ6.5	Ø365	19.5
ERGO-LUX-LL/4	809R04	Ø160	3.8	1910	1260	335	Ø194	6xØ6.5	Ø365	22
ERGO-LUX-DL/2	809R05	Ø200	2.3	905	790	335	Ø246	8xØ8.5	Ø415	19
ERGO-LUX-DL/3	809R06	Ø200	3.15	1530	1030	335	Ø246	8xØ8.5	Ø415	22
ERGO-LUX-DL/4	809R07	Ø200	3.8	1910	1260	335	Ø246	8xØ8.5	Ø415	25
ERGO-LUX-M/1.5-R	810R80	Ø100	1.6	630	555	335	Ø155	6xØ6.5	Ø330	9.5
ERGO-LUX-M/2-R	810R81	Ø100	2.1	960	675	335	Ø155	6xØ6.5	Ø330	10.5
ERGO-LUX-K/2-R	810R82	Ø125	2.2	1055	650	335	Ø155	6xØ6.5	Ø330	12.5
ERGO-LUX-K/3-R	810R83	Ø125	2.9	1540	915	335	Ø155	6xØ6.5	Ø330	14
ERGO-LUX-L/2-R	810R84	Ø160	2.2	905	790	335	Ø194	6xØ6.5	Ø365	17
ERGO-LUX-L/3-R	810R85	Ø160	3.0	1530	1030	335	Ø194	6xØ6.5	Ø365	19
ERGO-LUX-L/4-R	810R86	Ø160	3.65	1910	1260	335	Ø194	6xØ6.5	Ø365	21
ERGO-LUX-D/2-R	810R87	Ø200	2.2	905	790	335	Ø246	8xØ8.5	Ø415	17.5
ERGO-LUX-D/3-R	810R88	Ø200	3.0	1530	1030	335	Ø246	8xØ8.5	Ø415	21
ERGO-LUX-D/4-R	810R89	Ø200	3.65	1910	1260	335	Ø246	8xØ8.5	Ø415	23.5
ERGO-LUX-LL/2-R	809R08	Ø160	2.2	905	790	335	Ø194	6xØ6.5	Ø365	17
ERGO-LUX-LL/3-R	809R09	Ø160	3.0	1530	1030	335	Ø194	6xØ6.5	Ø365	19
ERGO-LUX-LL/4-R	809R10	Ø160	3.65	1910	1260	335	Ø194	6xØ6.5	Ø365	21
ERGO-LUX-DL/2-R	809R11	Ø200	2.2	905	790	335	Ø246	8xØ8.5	Ø415	17.5
ERGO-LUX-DL/3-R	809R12	Ø200	3.0	1530	1030	335	Ø246	8xØ8.5	Ø415	21
ERGO-LUX-DL/4-R	809R13	Ø200	3.65	1910	1260	335	Ø246	8xØ8.5	Ø415	23.5

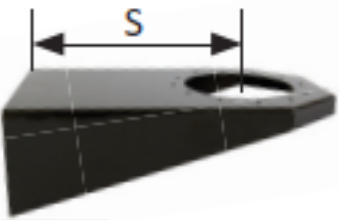
Buses :

Buses	Matière	Type	N° article	Z (mm)	T (mm)	H (mm)	Poids (kg)	Utilisation	Equipement
	Plastique ABS	MST	810H47	330	100	190	0.47	ERGO-LUX-M/1.5 ERGO-LUX-M/2	Grille intégré remplaçable
		KST	810H48	330	125	190	0.48	ERGO-LUX-K/2 ERGO-LUX-K/3	
	Plastique ABS	LST	810H49	365	170	190	0.56	ERGO-LUX-L/2 ERGO-LUX-L/3 ERGO-LUX-L/4	Grille intégré remplaçable
		DST	810H50	415	210	190	0.69	ERGO-LUX-D/2 ERGO-LUX-D/3 ERGO-LUX-D/4	
	Plastique ABS	LLT	810H11	365	170	190	0.56	ERGO-LUX-LL/2 ERGO-LUX-LL/3 ERGO-LUX-LL/4	-Grille intégré remplaçable -spot halogène 12V -Interrupteur
		DLT	810H12	415	210	190	0.69	ERGO-LUX-LL/2 ERGO-LUX-LL/3 ERGO-LUX-LL/4	

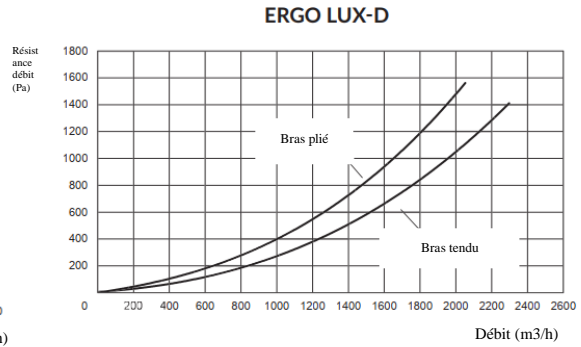
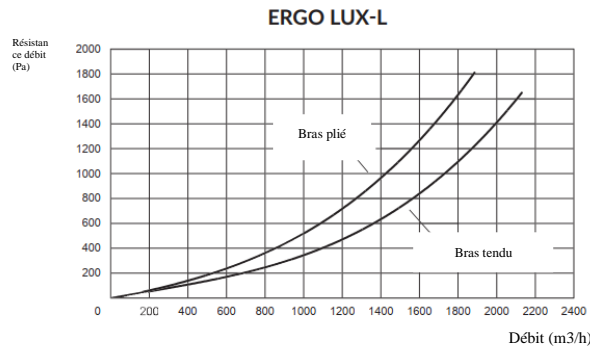
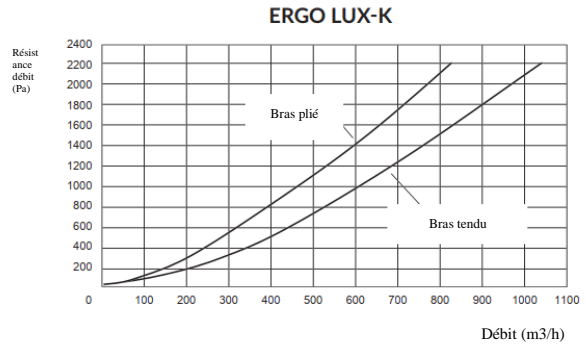
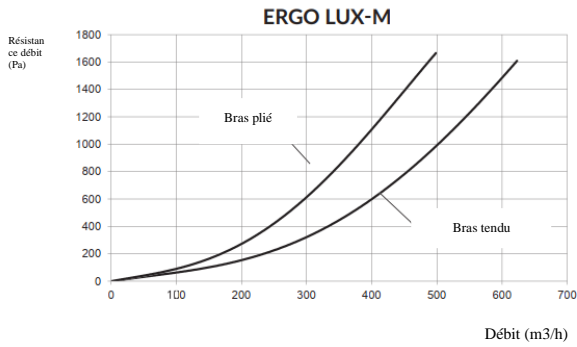
Grilles :

	Type	N° article	Poids (kg)	Type de buse
	DST	834Z36	0.31	DST
	LST	834Z37	0.24	LST
	MKST	834Z38	0.20	MST, KST
	LLT	834Z39	0.23	LLT
	DLT	834Z40	0.30	DLT

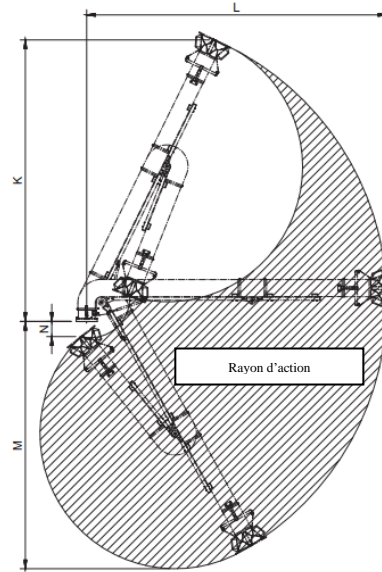
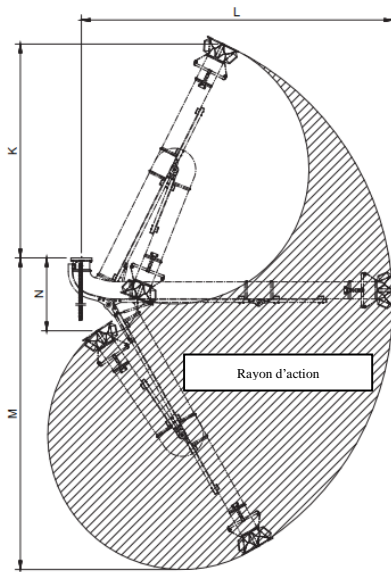
Support mural :

	Matière	Type	N° article	S (mm)	Poids (kg)	Bras adapté
	Plaque d'acier	WBN-125-K	817W52	250	3	ERGO-LUX-M et ERGO-LUX-K
		WBN-160-L	817W53	320	4.6	ERGO-LUX-L
		WBN-200-D	817W54	340	6.1	ERGO-LUX-D

Courbe des débits :



Rayon d'action :



Type	K (m)	L (m)	M (m)	N (m)
ERGO-LUX-L(L)/2	1.4	2.3	2.4	0.6
ERGO-LUX-D(L)/2	2.2	3.2	3.2	0.75
ERGO-LUX-L(L)/3	2.2	3.2	3.2	0.75
ERGO-LUX-D(L)/3	2.7	3.8	3.7	1.2

Type	K (m)	L (m)	M (m)	N (m)
ERGO-LUX-L(L)/2-R	2.0	2.2	1.7	0
ERGO-LUX-D(L)/2-R	2.85	3.0	2.5	0.15
ERGO-LUX-L(L)/3-R	3.4	3.65	3.0	0.5
ERGO-LUX-D(L)/3-R				

11D, route de Marcilly
Z.A. du logis vert
77165 SAINT-SOUPPLETS
Tél : + 33 (0)1 60 01 05 07
Fax : + 33 (0)1 60 01 03 25
 SARL au capital de 7648 € - 429 460 751 RCS MEAUX
 Code APE-NAF 7112 B - Siret 429 460 751 00010